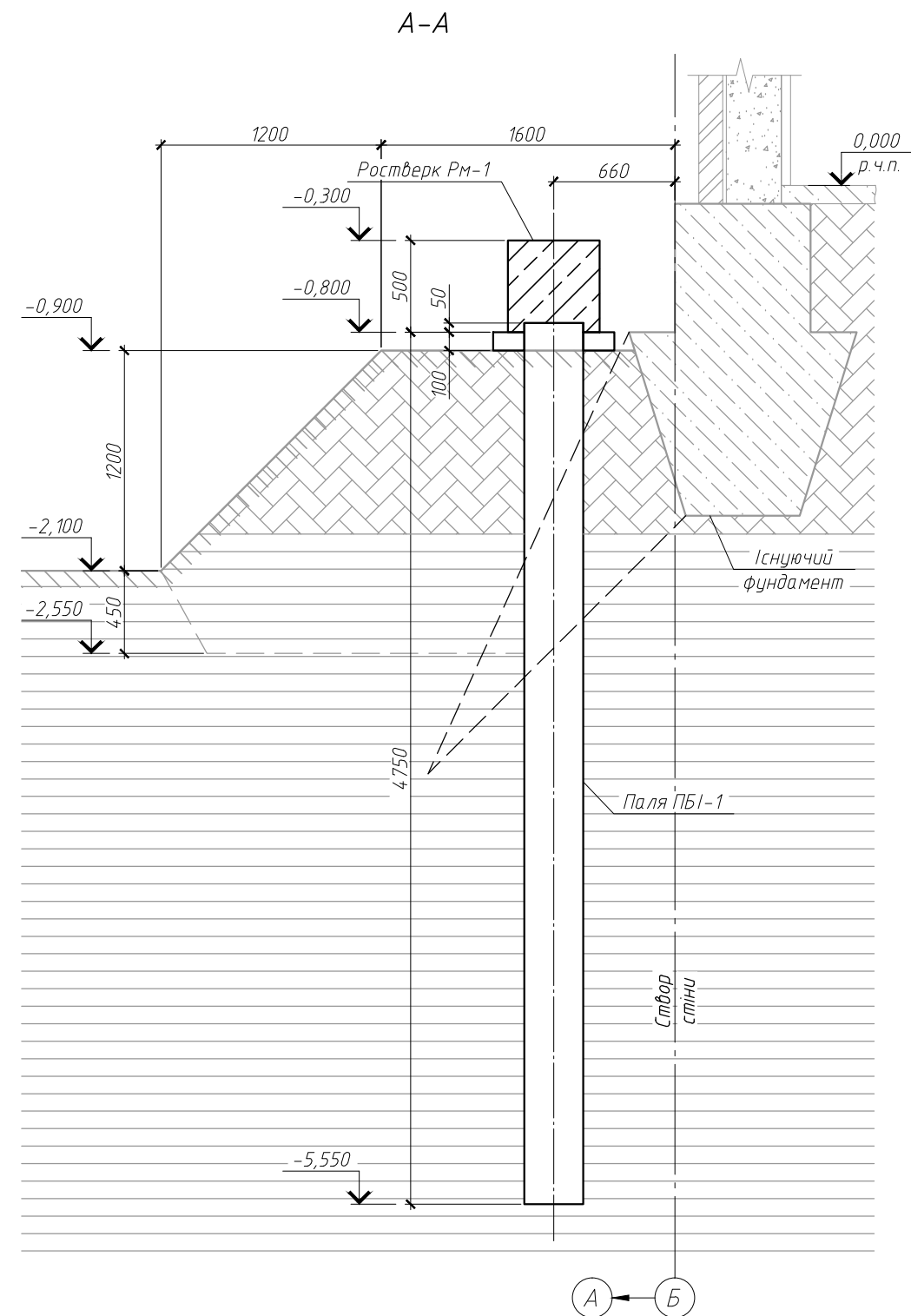
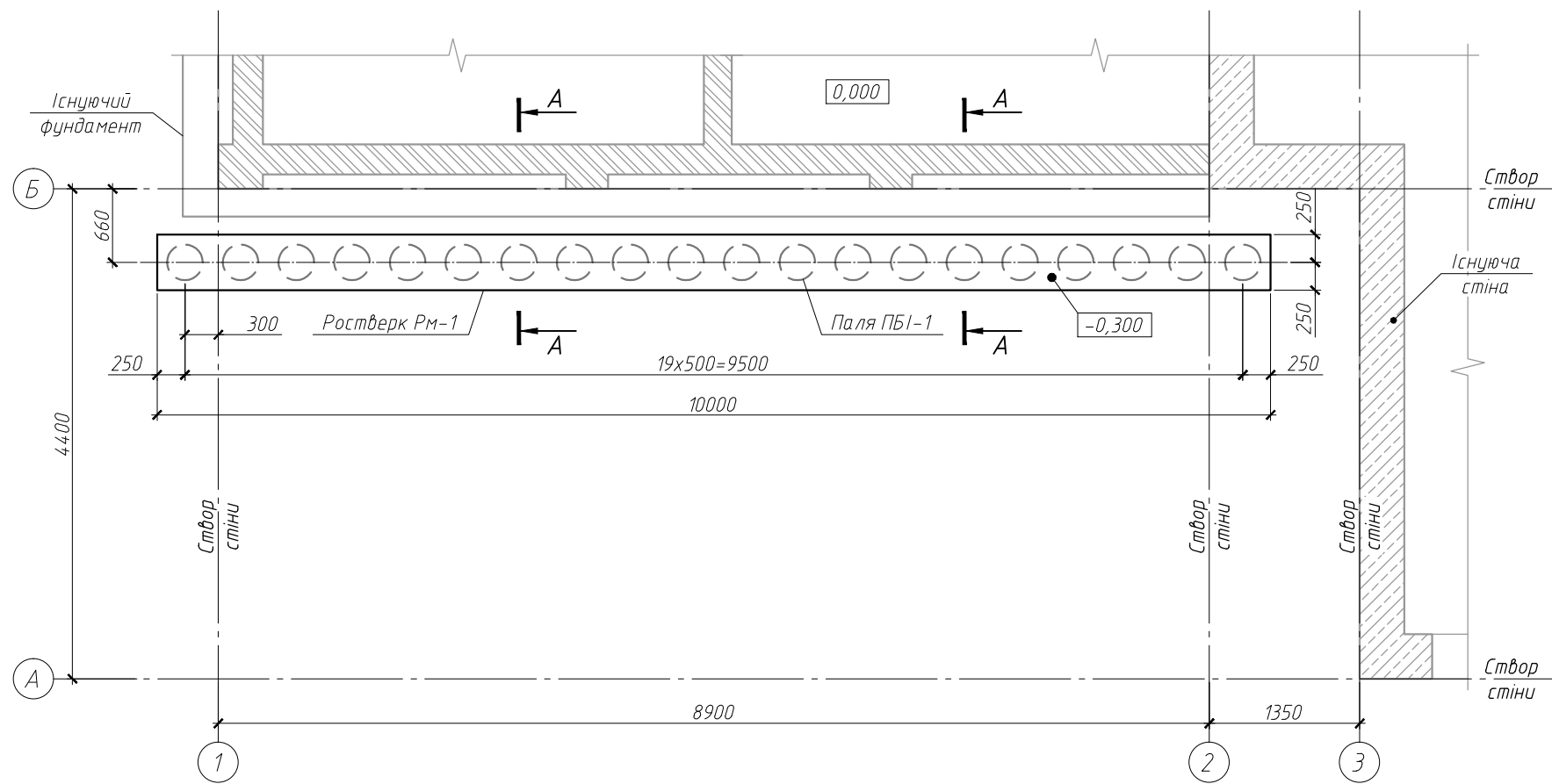


План шпунтового огородження



Орієнтовні витрати матеріалів:

Влаштування ґуроін'єкційних палей $\phi 320$, $L=5,0$ м.....Б: 8,0 м.куб.; А: 2,8 т

Влаштування ростверку $500 \times 500(h)$, $L=10,0$ м.....Б: 2,5 м.куб.; А: 0,6 т

Узгоджено	
Взам. інв. №	
Підпис і дата	
Інв. № ориг.	

Зм.	Кіл. уч.	Лист	№ док.	Підпис	Дата	Стадія	Аркуш	Аркушів
Розробив								