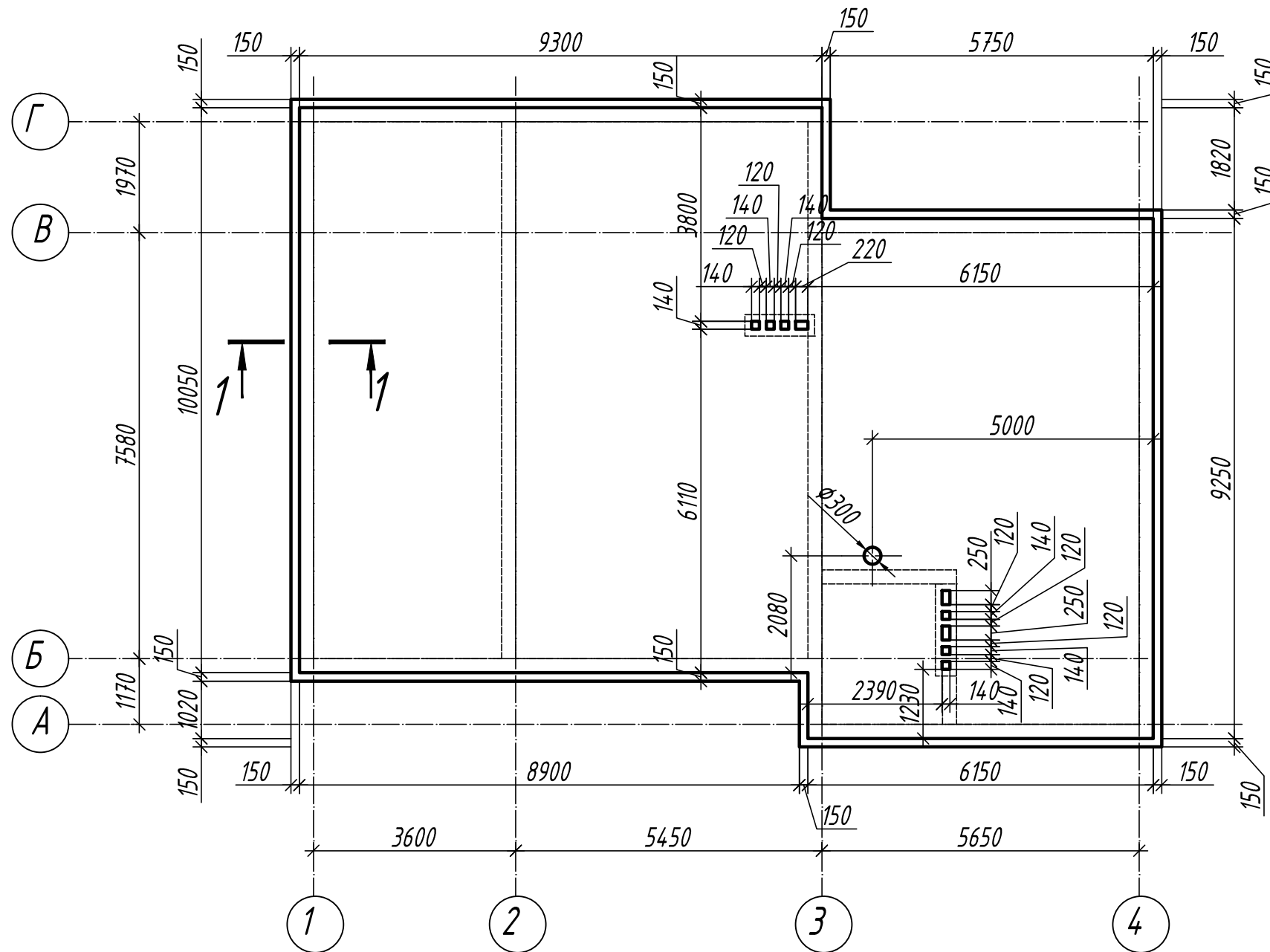


План перекриття

М 1:100



						КБ			
						Індивідуальний житловий будинок			
		Лист				Конструкції будівельні	Стадія	Лист	Листів
Розроб.	Ткач			02.15			РП	19	
Перев.	Ткач			02.15		Конструкція перекриття.			