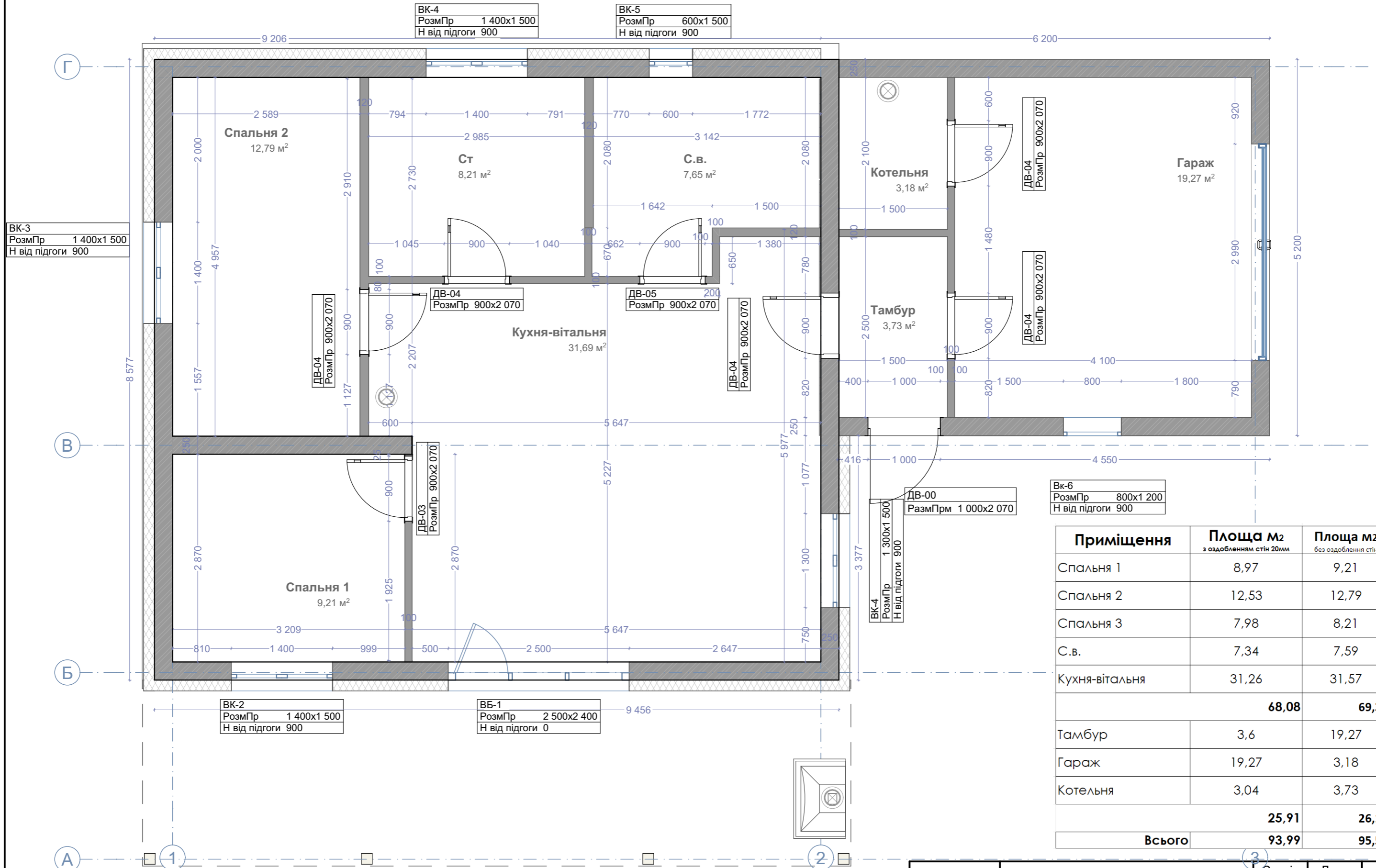




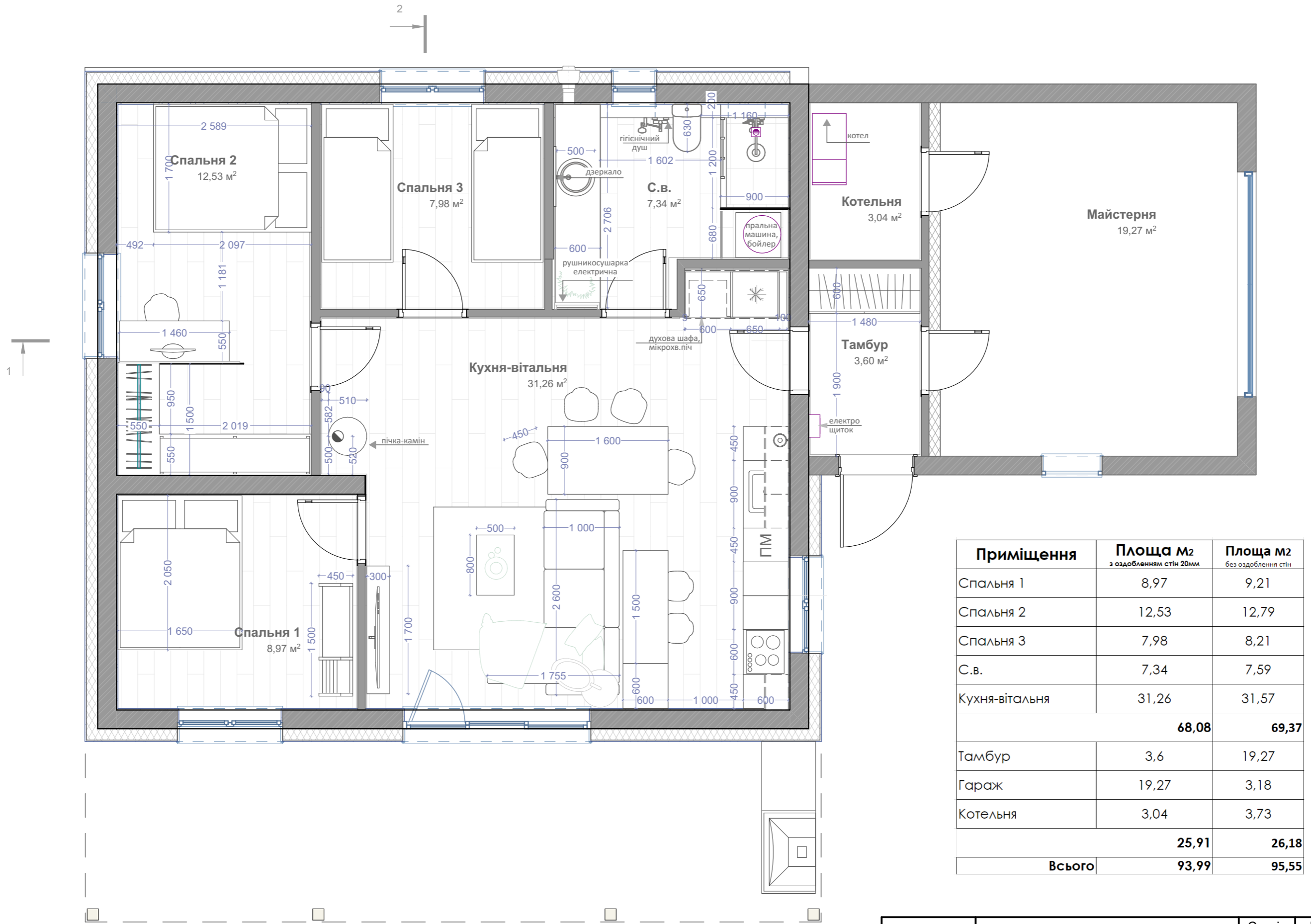
План 1 поверху



Приміщення	Площа м ² з оздобленням стін 20мм	Площа м ² без оздоблення стін
Спальня 1	8,97	9,21
Спальня 2	12,53	12,79
Спальня 3	7,98	8,21
С.в.	7,34	7,59
Кухня-вітальня	31,26	31,57
	68,08	69,37
Тамбур	3,6	19,27
Гараж	19,27	3,18
Котельня	3,04	3,73
	25,91	26,18
Всього	93,99	95,55

Mihouse	Стадія	Лист	Листів
	ЕП	06	20
План 1 поверху			Дата
			06.09.2022

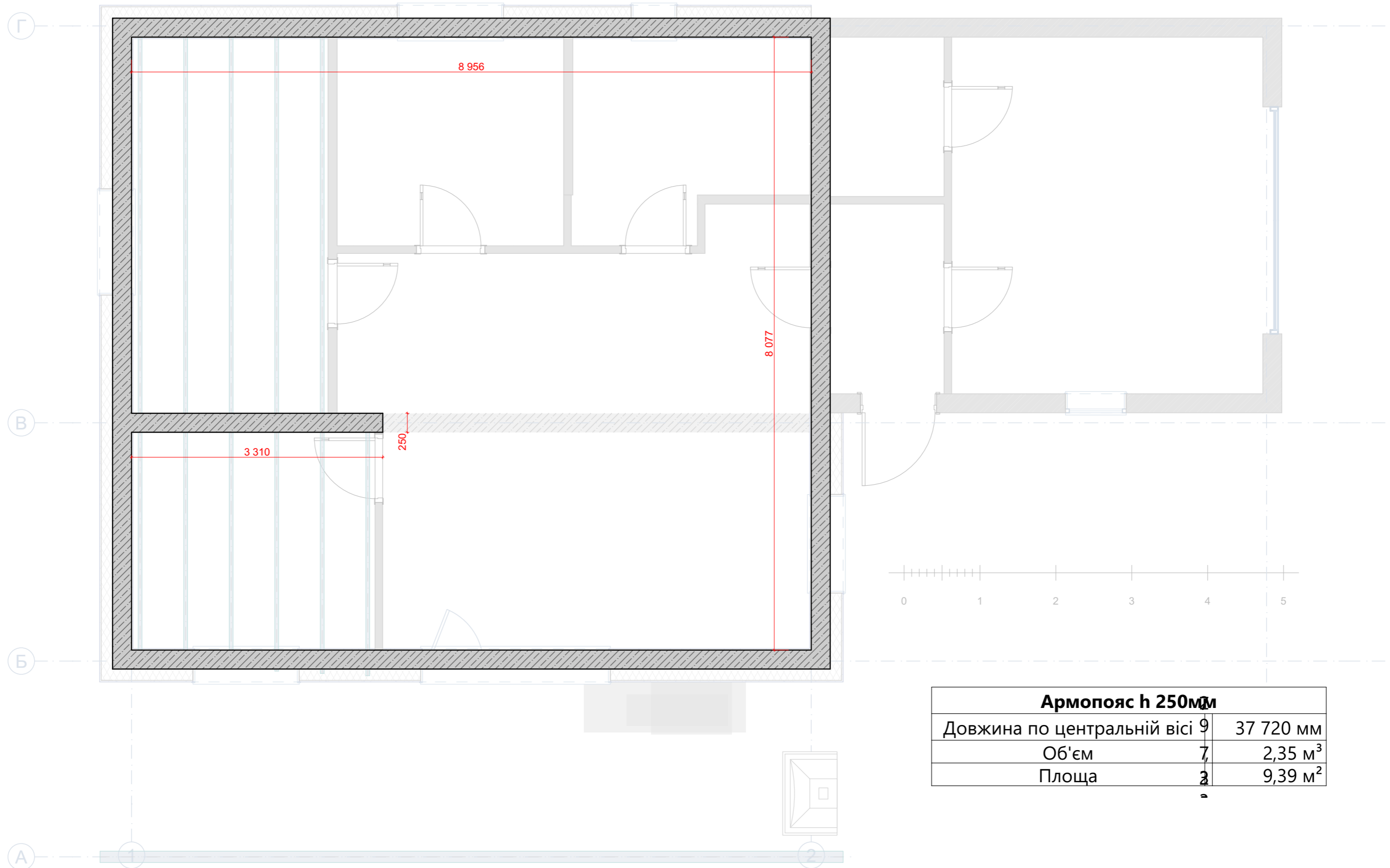
План 1 поверху з меблями



Приміщення	Площа м ² з оздобленням стін 20мм	Площа м ² без оздоблення стін
Спальня 1	8,97	9,21
Спальня 2	12,53	12,79
Спальня 3	7,98	8,21
С.в.	7,34	7,59
Кухня-вітальня	31,26	31,57
	68,08	69,37
Тамбур	3,6	19,27
Гараж	19,27	3,18
Котельня	3,04	3,73
	25,91	26,18
Всього	93,99	95,55

Mihouse	Стадія	Лист	Листів
	ЕП	07	20
План 1 поверху з меблями			Дата
			06.09.2022

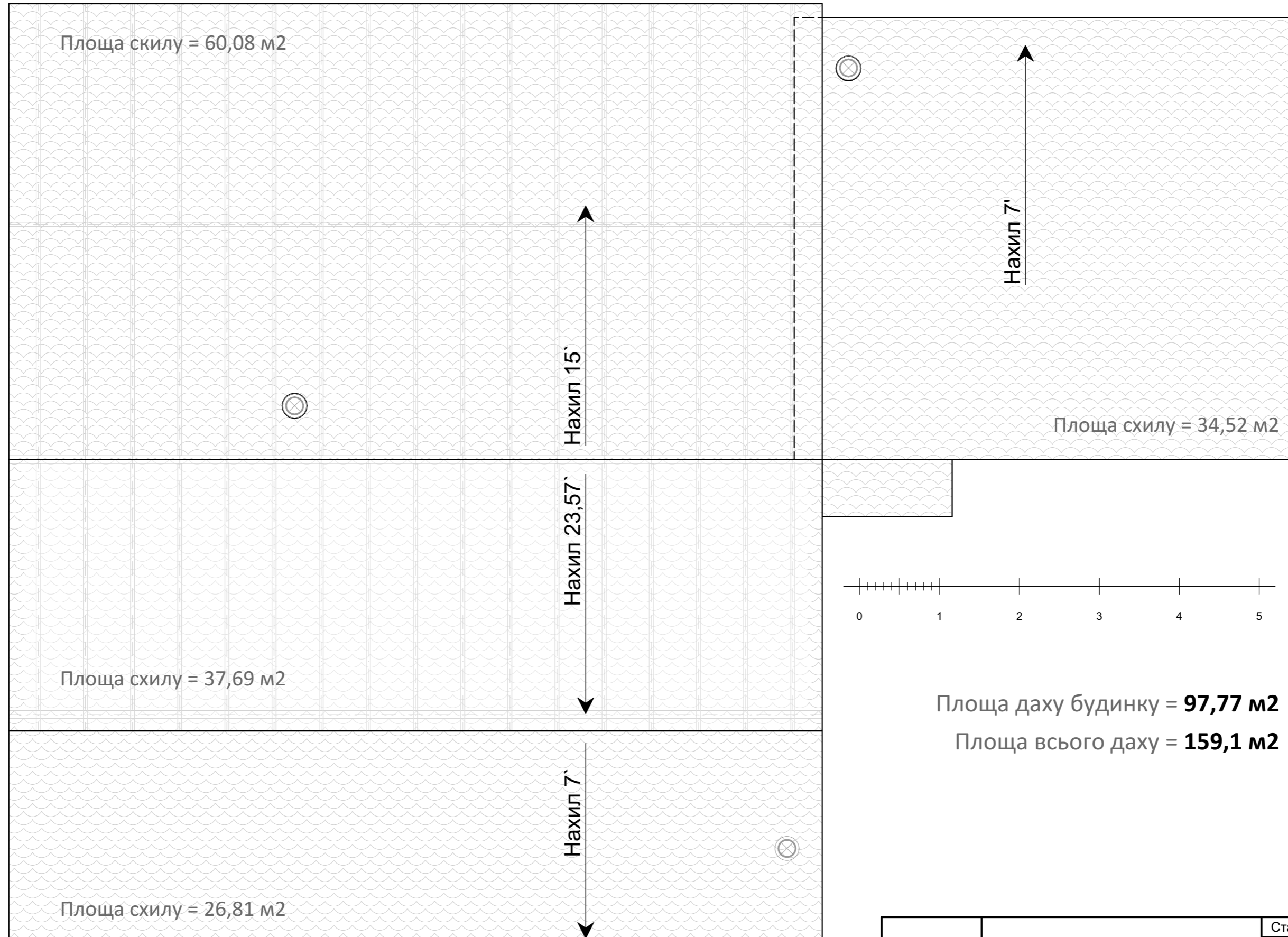
Схема армопоясу



Армопояс h 250мм		
Довжина по центральній вісі	9	37 720 мм
Об'єм	7,	2,35 м ³
Площа	2	9,39 м ²

	Mihouse	Стадія	Лист	Листів
		ЕП	08	20
	Схема армопоясу			Дата
				06.09.2022

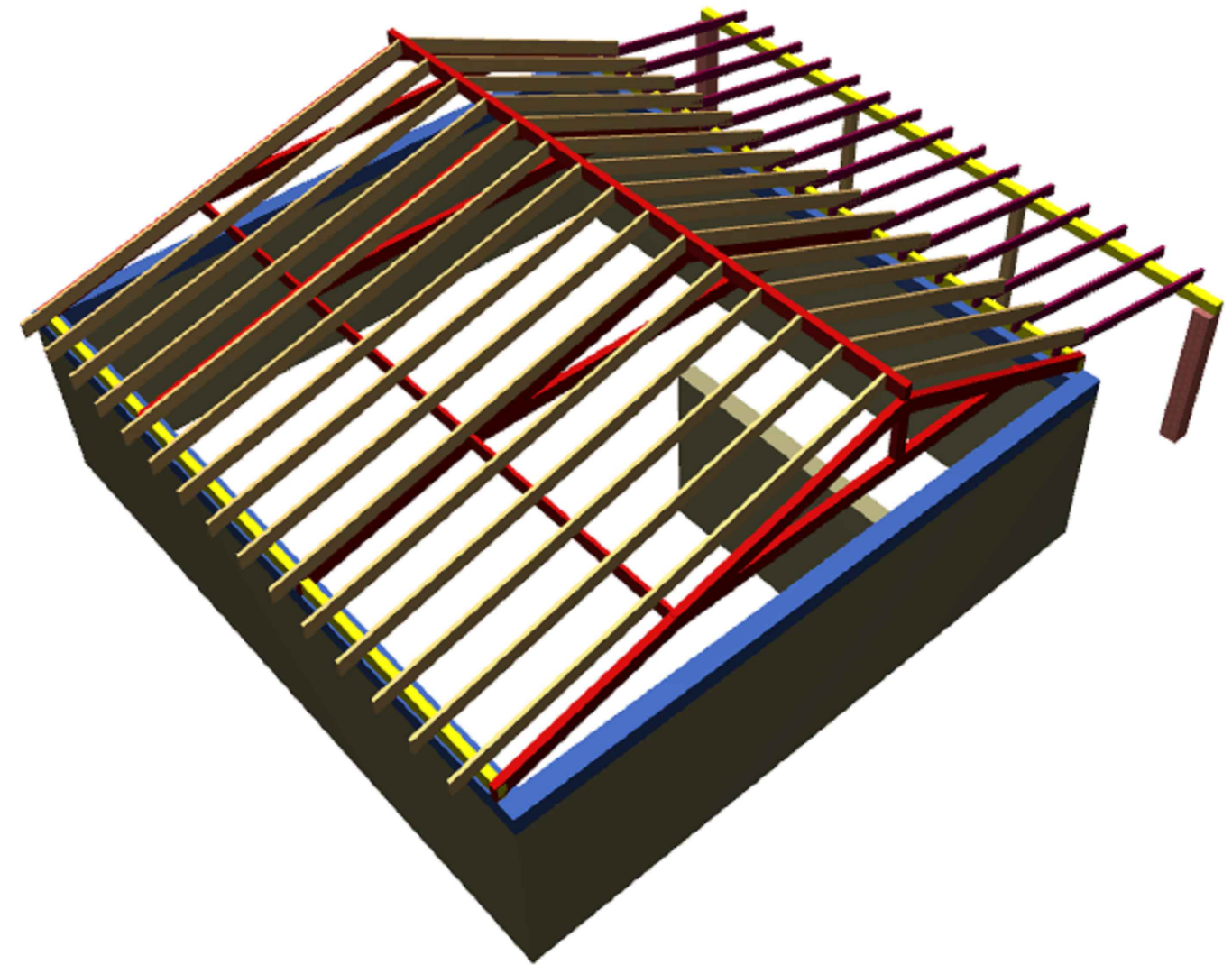
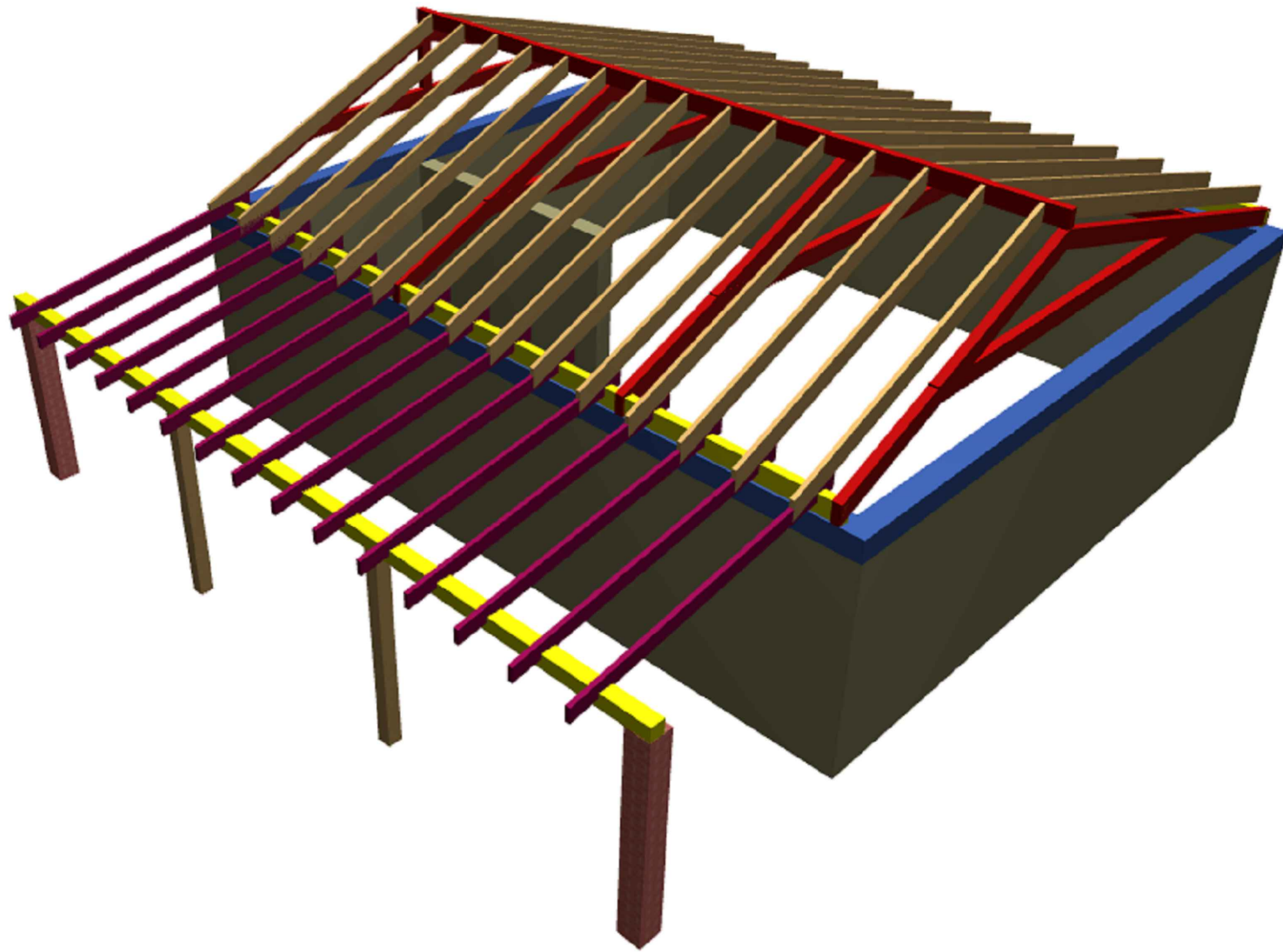
План покрівлі



Площа даху будинку = **97,77 м²**

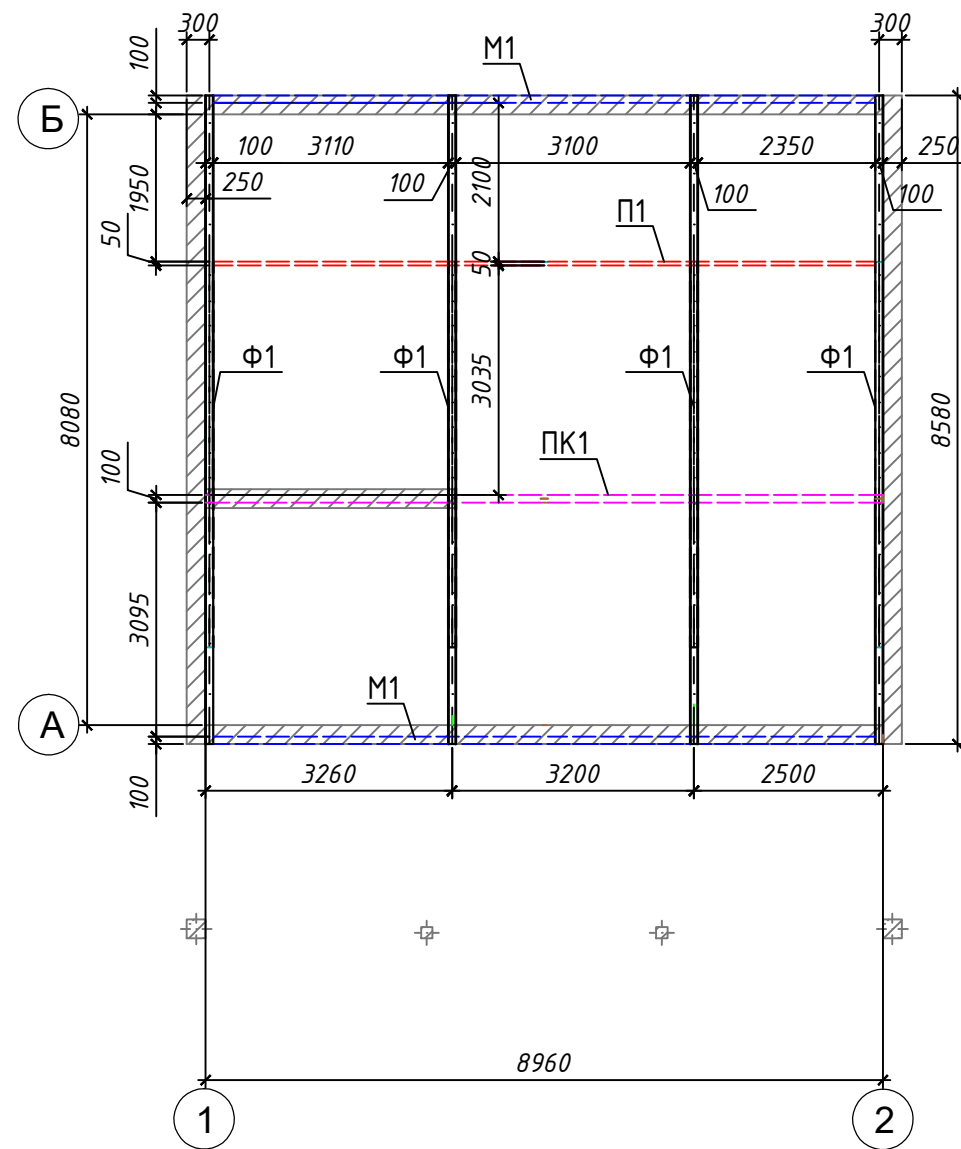
Площа всього даху = **159,1 м²**

	Mihouse	Стадія	Лист	Листів
		ЕП	09	20
	План покрівлі			Дата
				06.09.2022

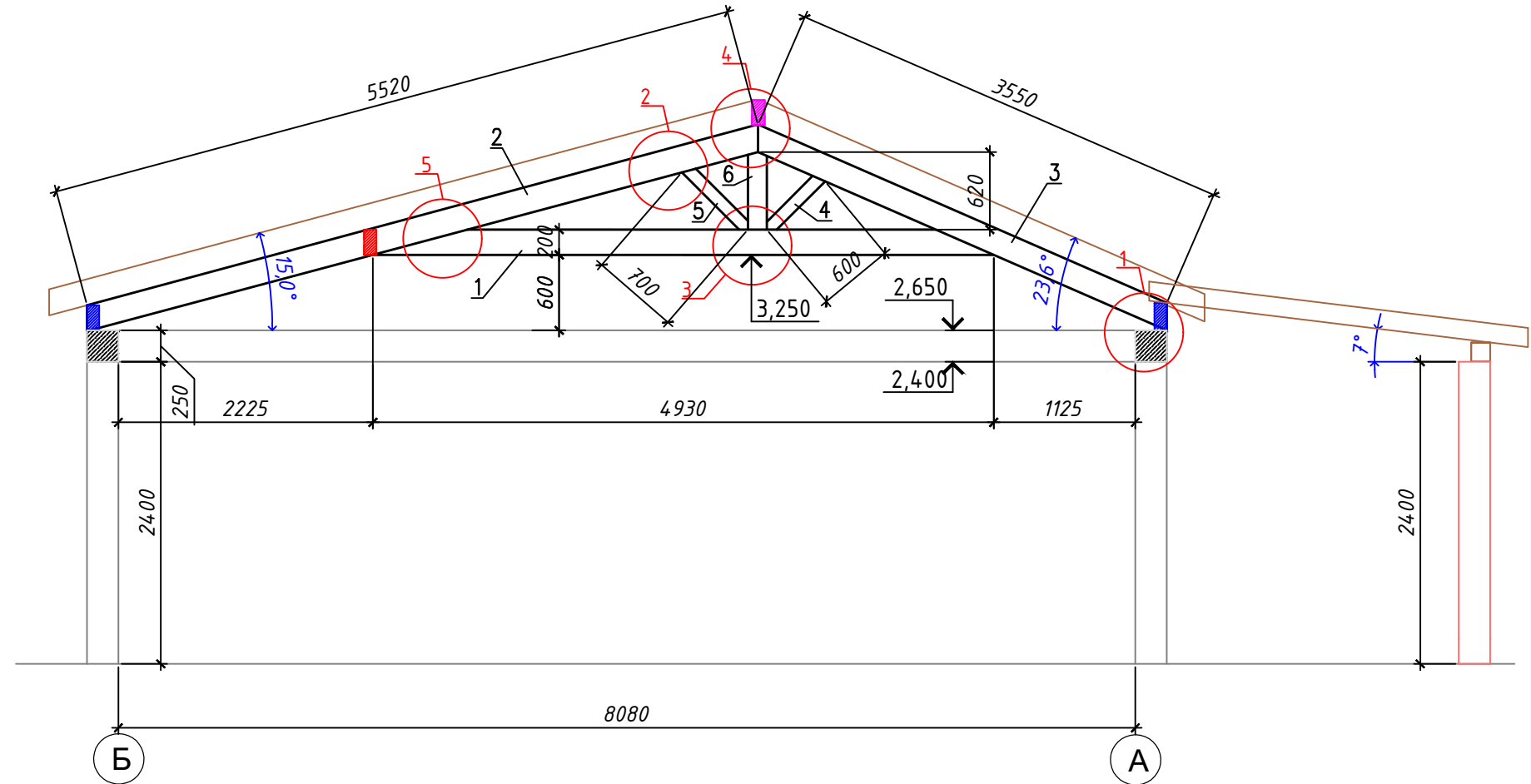


						КР01/08/22			
						Покрівля. Індивідуальний житловий будинок			
<i>Ізм.</i>	<i>Кіл.</i>	<i>Лист</i>	<i>№ док.</i>	<i>Підпис</i>	<i>Дата</i>		<i>Стадія</i>	<i>Аркуш</i>	<i>Аркушів</i>
						Нове будівництво		2	
						ЗД Вигляд кроквяної системи			

ПЛАН КРОКВЯНИХ ФЕРМ



РОЗРІЗ 1-1



Специфікація кроквяної системи

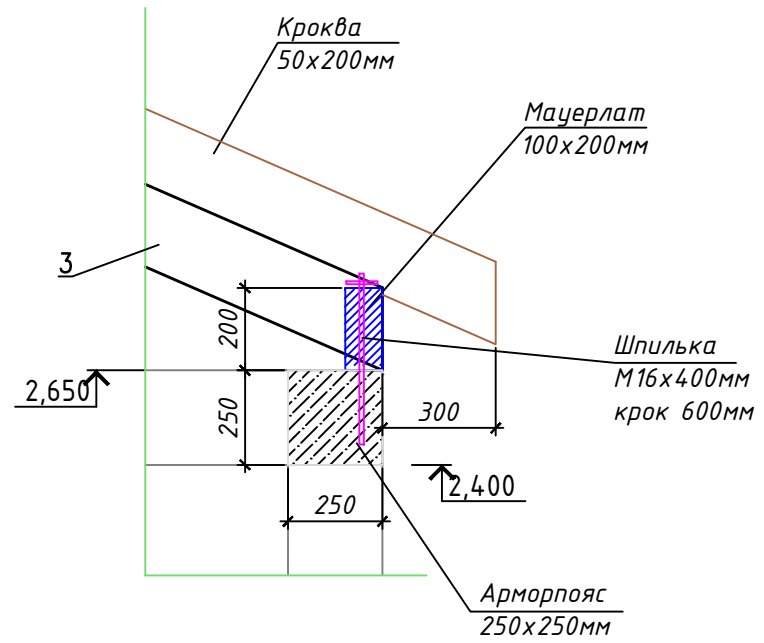
Поз.	Найменування	Довжина, мм	Ширина, мм	Висота, мм	Кіл. шт.	Об'єм, м3	Примітка
1	Брус дерев., 2 сорт, сосна	4930	100	200	4	0,394	
2	Брус дерев., 2 сорт, сосна	5520	100	200	4	0,442	
3	Брус дерев., 2 сорт, сосна	3550	100	200	4	0,284	
4	Брус дерев., 2 сорт, сосна	600	100	150	4	0,036	
5	Брус дерев., 2 сорт, сосна	700	100	150	4	0,042	
6	Брус дерев., 2 сорт, сосна	620	100	150	4	0,037	
ПК1	Прогон коньковий	8960	100	200	1	0,179	
П1	Прогон	8760	50	200	1	0,088	
М1	Мауерлат	8760	100	200	2	0,175	

Примітка:

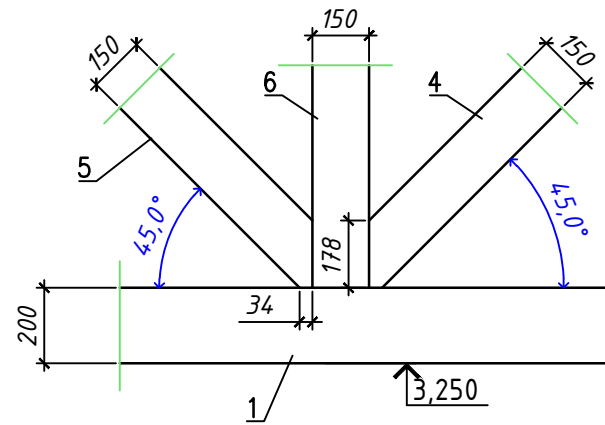
- Провести вогнебіозахист просоченням Вупропен-2 всіх дерев'яних елементів до їх монтажу. Перед нанесенням просочення поверхня має бути очищена від пилу та бруду.
- З'єднання на цвяхах та врубці. Глибина врубки більше 1/4 перерізу. А також за допомогою кутових кріплень 80x200мм.
- Дерев'яні конструкції виконати з хвойних порід категорії не нижче за II категорії, вологістю не більше 25%.
- Усі специфікації обліку деревини лише на основні несучі конструкції.

						КР01/08/22				
						Покрівля. Індивідуальний житловий будинок				
Ізм.	Кіл.	Лист	№ док.	Підпис	Дата					
						Нове будівництво		Стадія	Аркуш	Аркушів
									3	
						План кроквяних ферм				

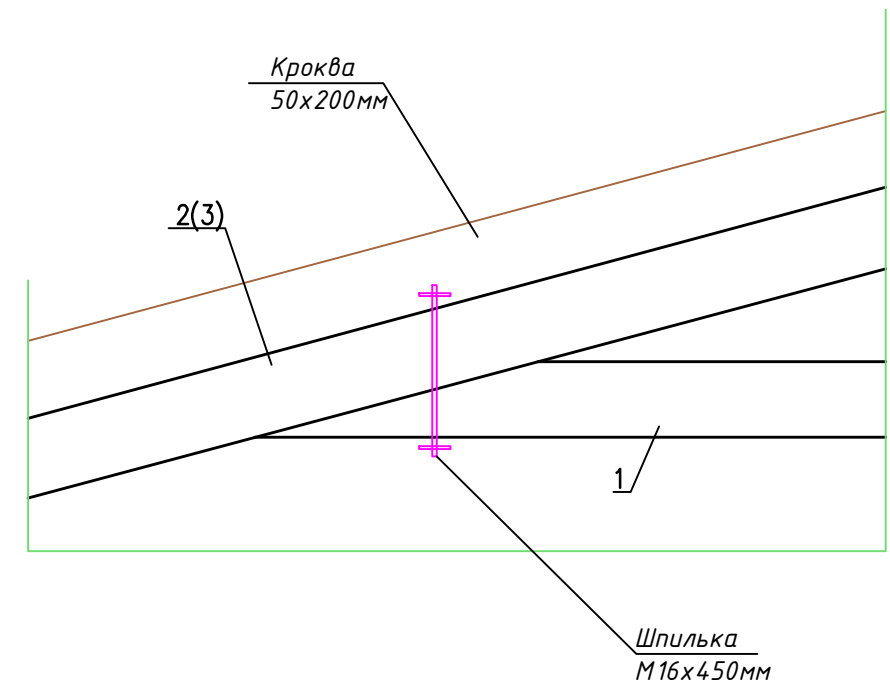
1
3



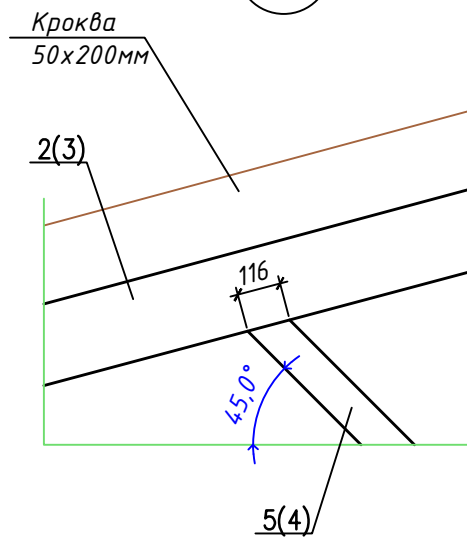
3
3



5
3



2
3



4
3

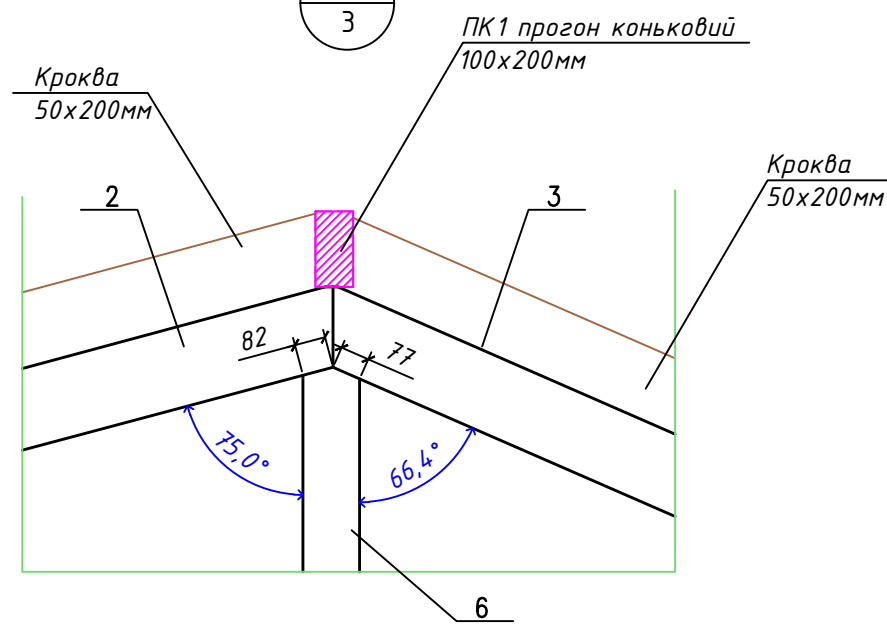
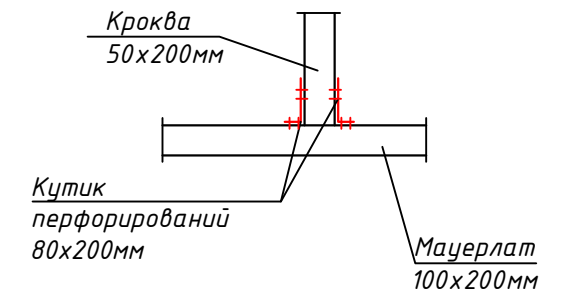
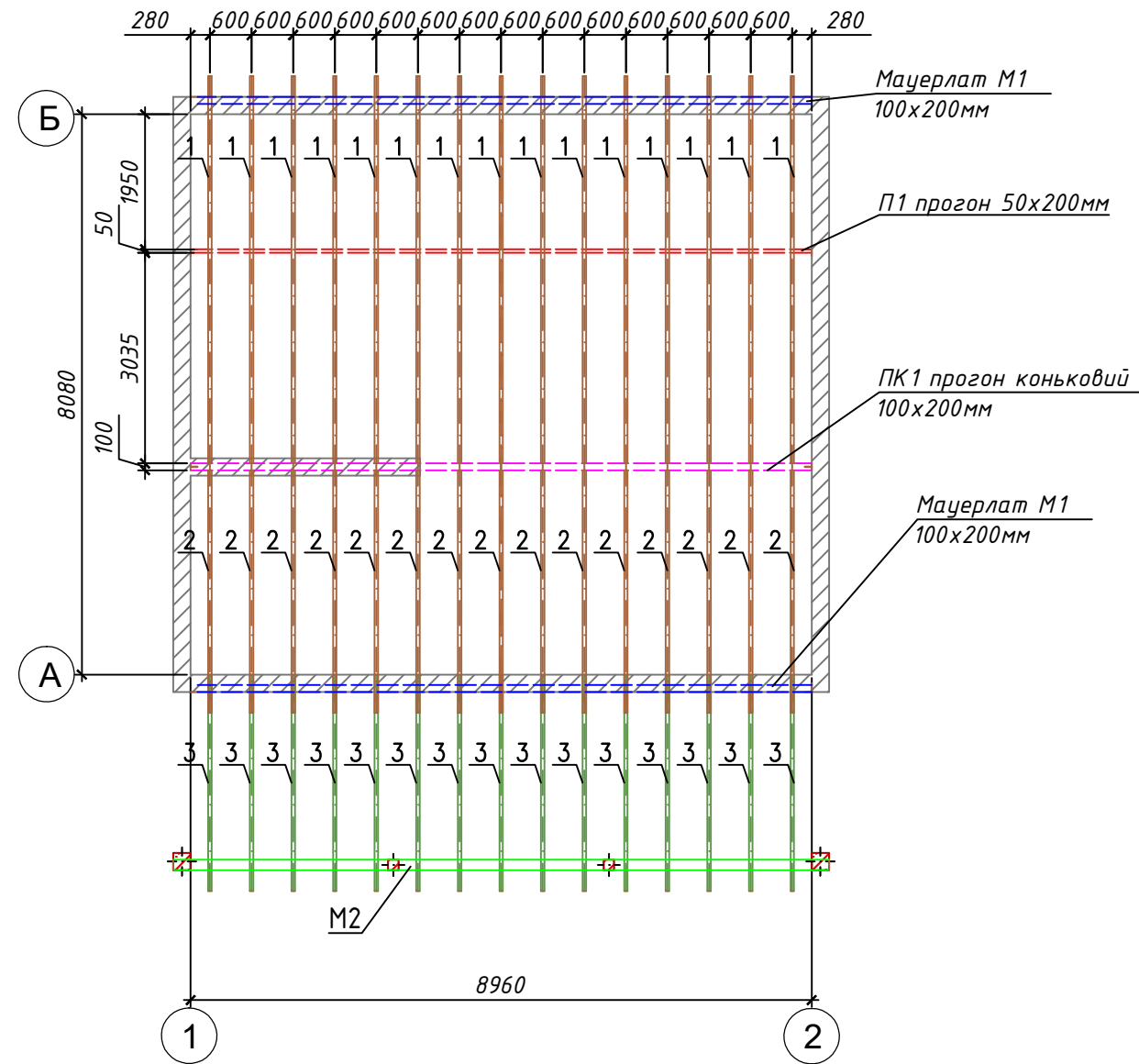


Схема кріплення кряквяних конструкцій



						КР01/08/22				
						Покрівля. Індивідуальний житловий будинок				
Ізм.	Кіл.	Лист	№ док.	Підпис	Дата	Нове будівництво		Стадія	Аркуш	Аркушів
									4	
						Вузли				

ПЛАН КРОКВ

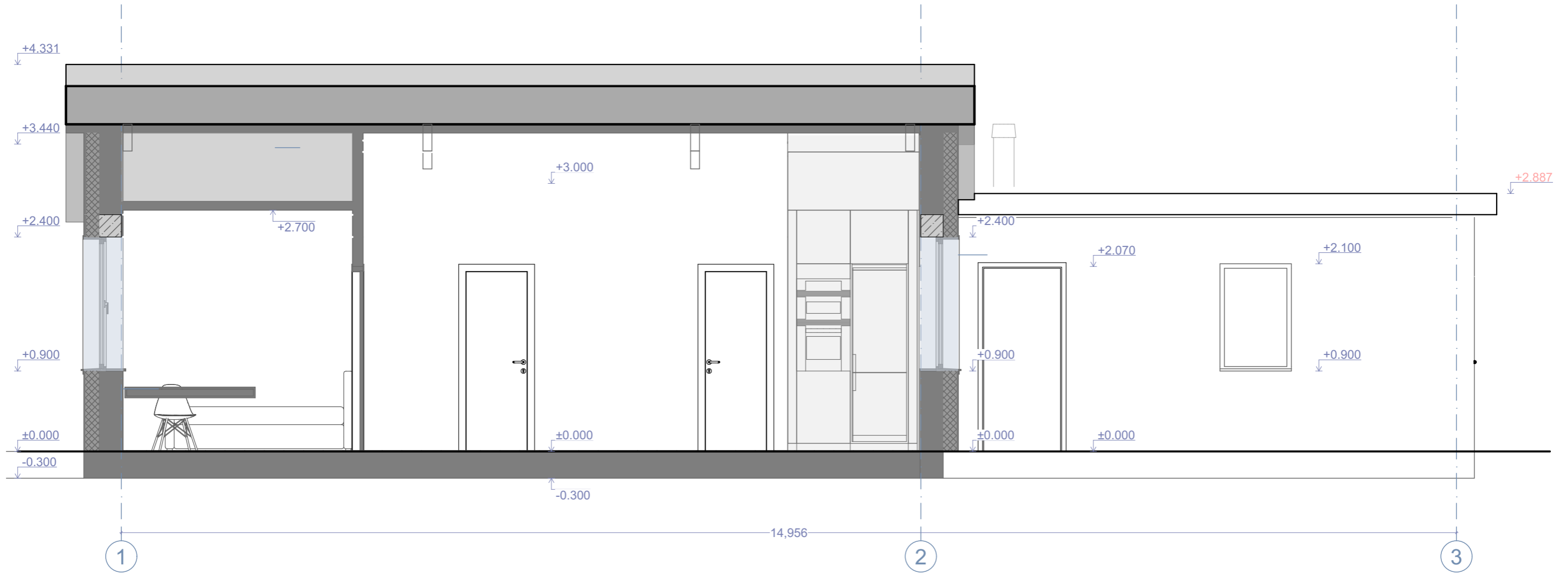


Специфікація кроквяної системи

Поз.	Найменування	Довжина, мм	Ширина, мм	Висота, мм	Кіл. шт.	Об'єм, м ³	Примітка
1	Кроква дерев., 2 сорт, сосна	5800	50	200	15	0,870	
2	Кроква дерев., 2 сорт, сосна	3900	50	200	15	0,585	
3	Кроква дерев., 2 сорт, сосна	3200	50	150	15	0,360	
M2	Мауерлат	9460	150	150	1	0,213	

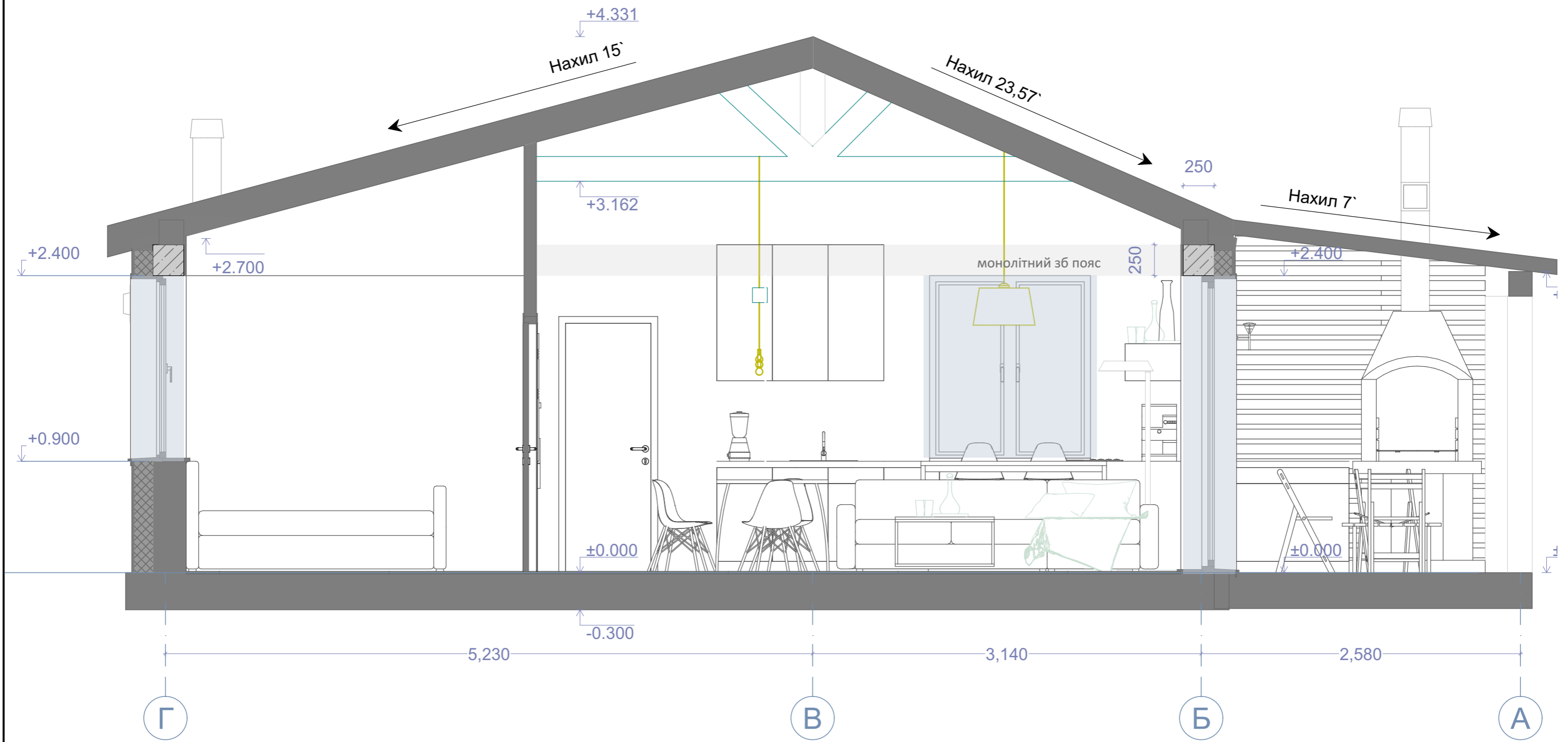
						КР01/08/22				
						Покрівля. Індивідуальний житловий будинок				
Ізм.	Кіл.	Лист	№ док.	Підпис	Дата	Нове будівництво		Стадія	Аркуш	Аркушів
									5	
						План крокв				

Розріз 1-1



	Mihouse	Стадія	Лист	Листів
		ЕП	09	20
	Розріз 1-1			Дата
				01/09/2022

Розріз 2-2



	Mihouse	Стадія	Лист	Листів
		ЕП	10	20
	Розріз 2-2			Дата
				01/09/2022

Зд інтер'єр



Листів

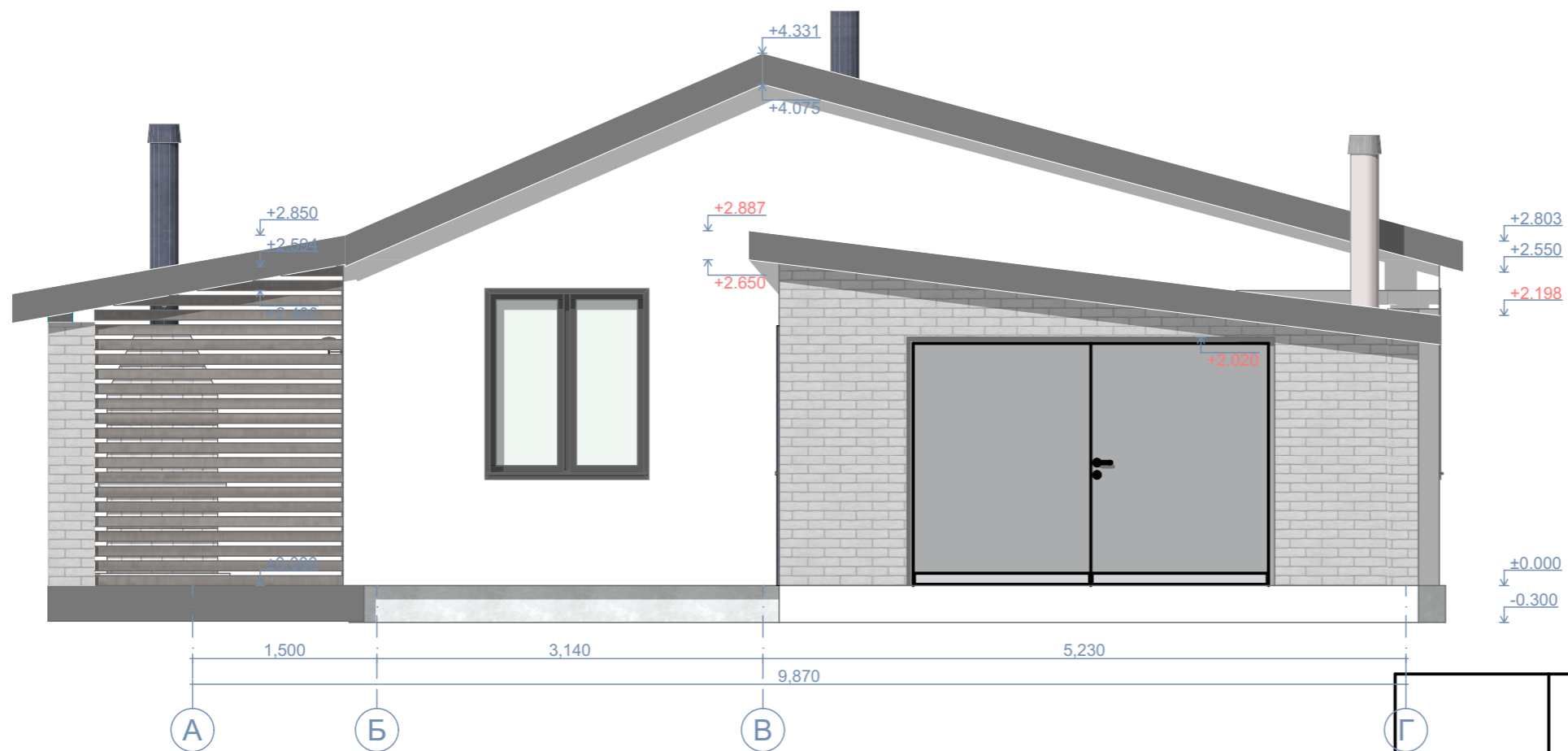
20

Дата

01/09/2022

Зд інтер'єр

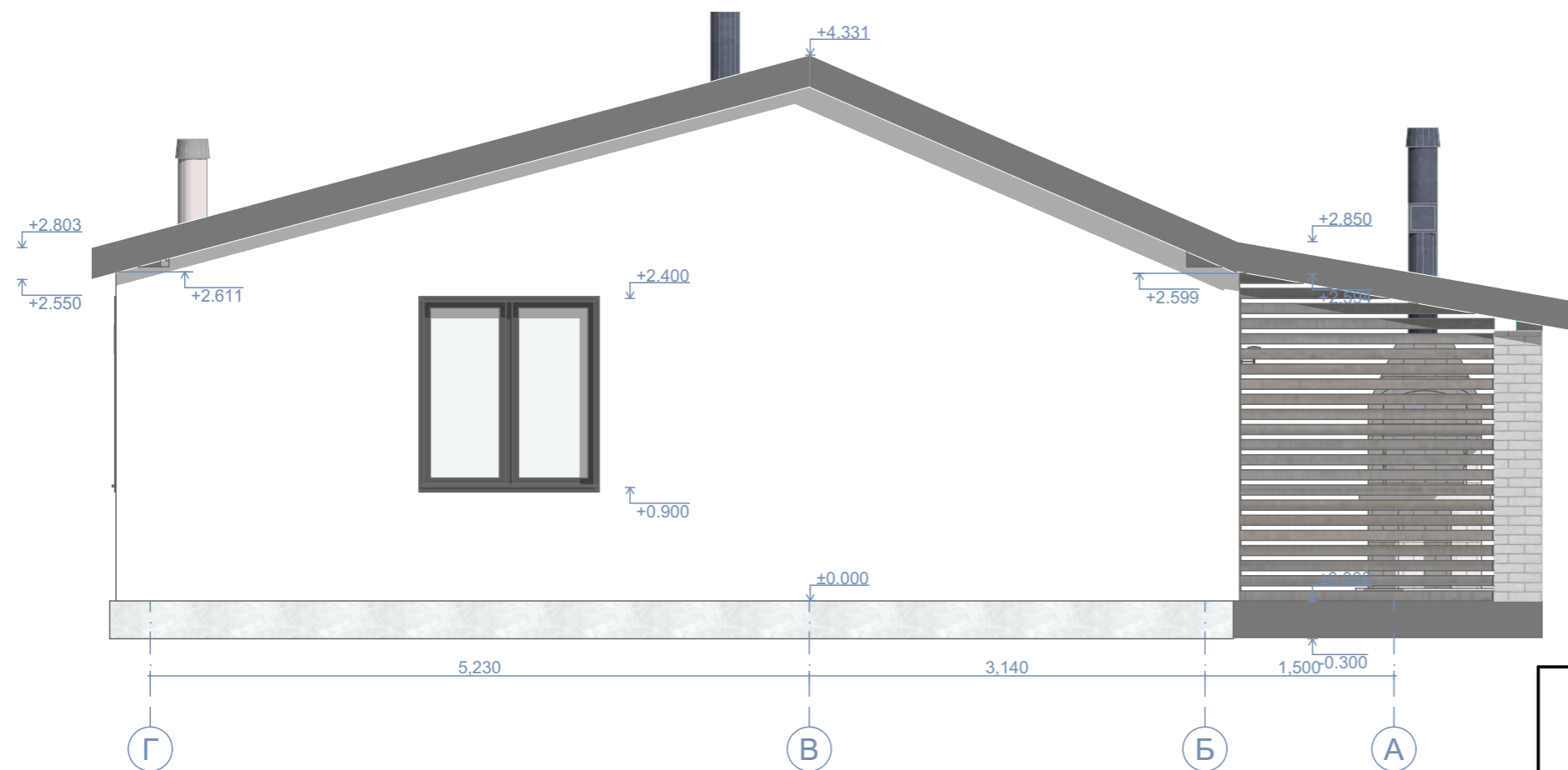
Фасади



Примітки:
 Н висоту розміщення віконних і дверних прорізів уточнити відносно рівня чистої підлоги 1 поверху

Mihouse	Стадія	Лист	Листів
	ЕП	12	20
Фасади			Дата
			29/08/2022

Фасади



Примітки:
 Н висоту розміщення віконних і дверних прорізів уточнити
 відносно рівня чистої підлоги 1 поверху

Mihouse	Стадія	Лист	Листів
	ЕП	13	20
Фасади			Дата
			29/08/2022



	Mihouse	Стадія	Лист	Листів
		ЕП	14	20
3д				Дата
				29/08/2022